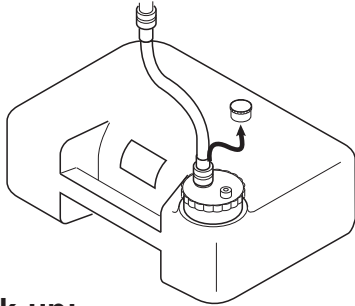


TOTE-ALONG OWNER'S INSTRUCTIONS

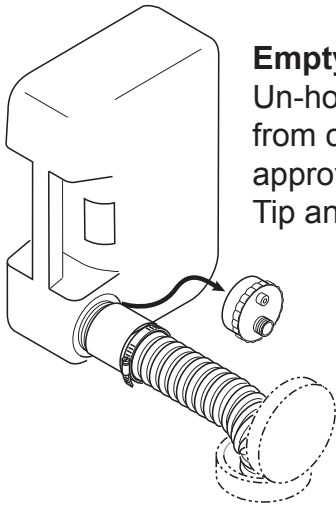
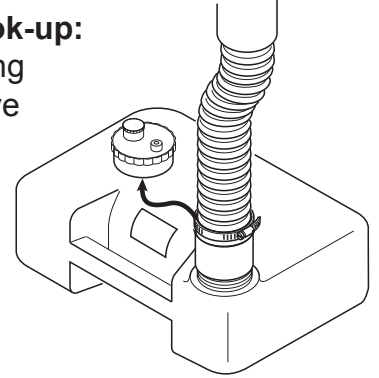
5 GALLON - P/N 10087

Assembly/Operating Instructions:

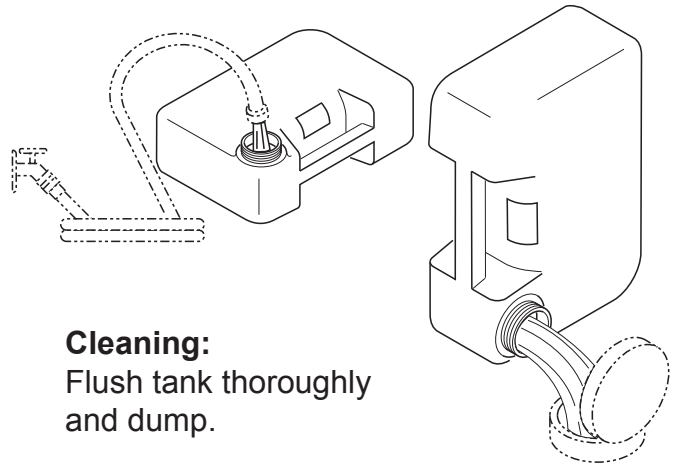


Drain water hook-up:
Connect Tote-Along to coach with filler hose assembly.

Holding tank hook-up:
Connect Tote-Along to coach gate valve with 3" sewer hose.



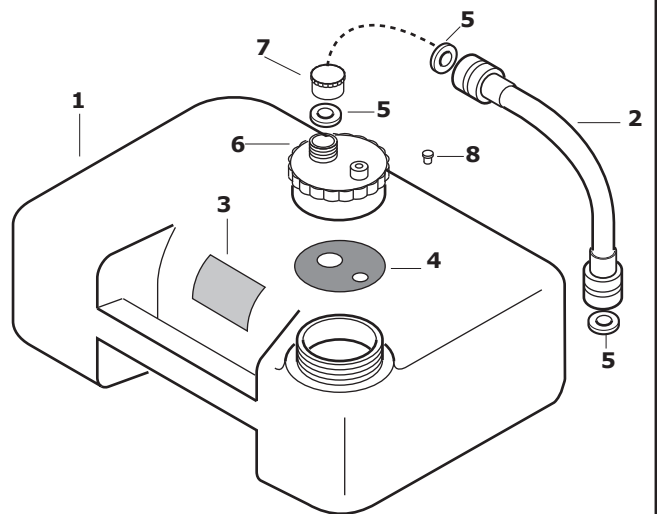
Emptying:
Un-hook Tote-Along from coach. Take to approved dump station. Tip and dump.



Cleaning:
Flush tank thoroughly and dump.

Parts List:

ITEM	PART NO.	REQ'D	DESCRIPTION
1	10888	1	Tank
2	15655	1	Filler Hose Assembly
3	17274	1	Warning Label
4	11647	1	Gasket
5	10225	3	Hose Washer
6	11057	1	Cap (3")
7	11576	1	Hose Cap (3/4")
8	10890	1	Vent Cap



barker

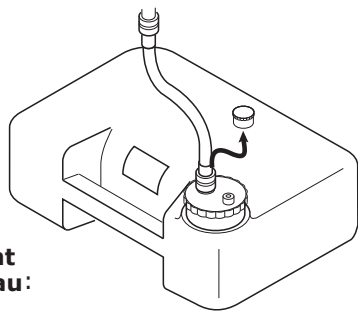
Barker Manufacturing Company
1125 Watkins Road / PO Box 460
Battle Creek, MI 49016

Phone 269-965-2371 • Fax 269-965-2389 • www.barkermfg.com
E-Mail: service@barkermfg.com or sales@barkermfg.com

PAGE 1 of 1

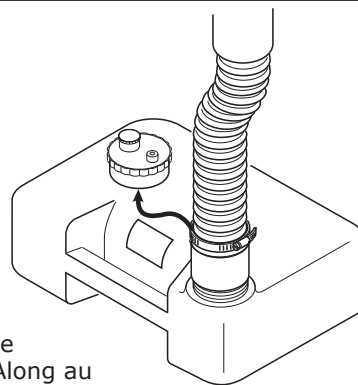
PAGE: ALL	DATE: 29 FEB 12	FORM #: 26594
REVISION LETTER: H	ECN#: 14513	APPROVED:

NOTICE D'UTILISATION DU RÉSERVOIR PORTATIF TOTE-ALONG DE 22.7 LITRES



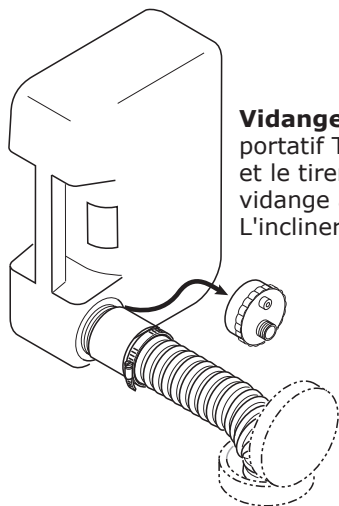
Raccordement de purge d'eau:

Raccorder le réservoir portatif Tote-Along à la remorque au moyen de l'ensemble de tube de remplissage.

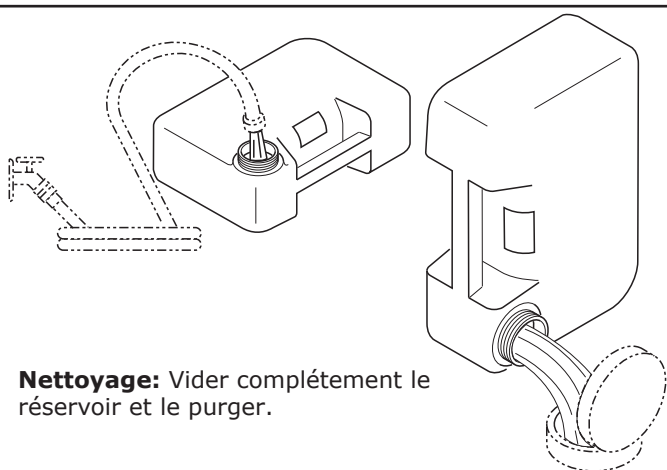


Raccordement de la cuve de rétention:

Raccorder le réservoir portatif Tote-Along au robinet à vanne de la remorque avec égout tuyau 7.6 cm.



Vidange: Dételer le réservoir portatif Tote-Along de la remorque et le tirer jusqu'à un poste de vidange approuvé. L'incliner pour le vider.



Nettoyage: Vider complètement le réservoir et le purger.

LISTE DES PIÈCES:

ARTICLE	PIÈCE	NBRE REQUIS	DESCRIPTION
1	10888	1	RÉSERVOIR
2	15655	1	ENSEMBLE DE TUBE DE REMPLISSAGE
3	17274	1	ÉTIQUETTE D'AVERTISSEMENT
4	11647	1	GARNITURE
5	10225	3	RONDELLE BE BOYAU
6	11057	1	CAPUCHON (7.6 cm)
7	11576	1	BOUCHON DE BOYAU (1.9 cm)
8	10890	1	BOUCHON D'AÉRATION

