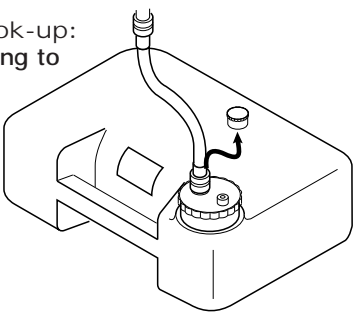


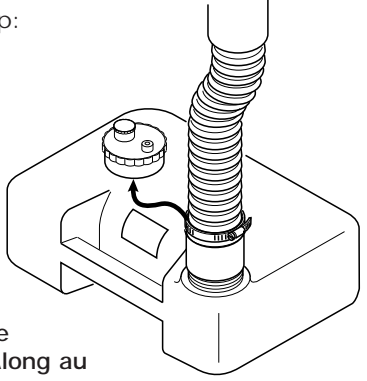
TOTE-ALONG OPERATING INSTRUCTIONS: 5 GALLON P/N 10887
 NOTICE D'UTILISATION DU RÉSERVOIR PORTATIF TOTE-ALONG DE 22.7 LITRES

Drain water hook-up:
 Connect Tote-Along to coach with filler hose assembly.



Raccordement de purge d'eau:
 Raccorder le réservoir portatif Tote-Along à la remorque au moyen de l'ensemble de tube de remplissage.

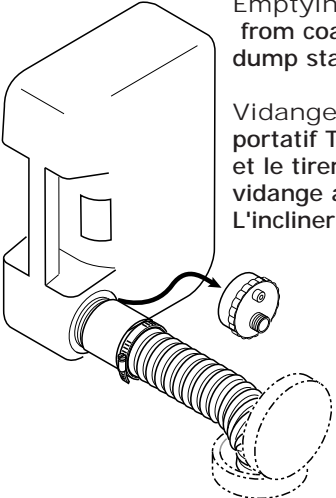
Holding tank hook-up:
 Connect Tote-Along to coach gate valve with 3" sewer hose.



Raccordement de la cuve de rétention: Raccorder le réservoir portatif Tote-Along au robinet à vanne de la remorque avec égout tuyau 7.6 cm.

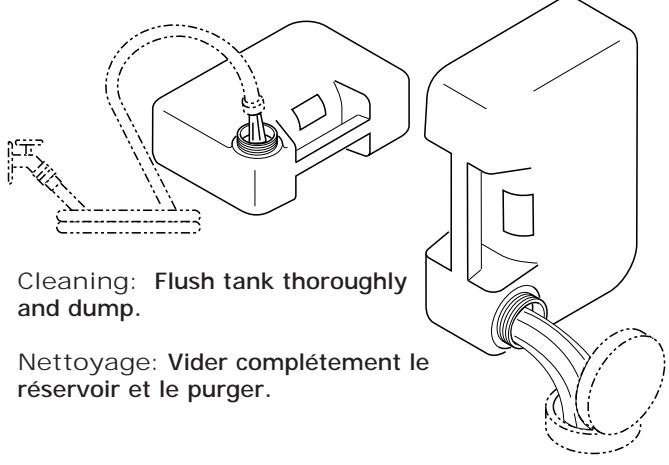
Emptying: Un-hook Tote-Along from coach. Take to approved dump station. Tip and dump.

Vidange: Dételer le réservoir portatif Tote-Along de la remorque et le tirer jusqu'à un poste de vidange approuvé. L'incliner pour le vider.



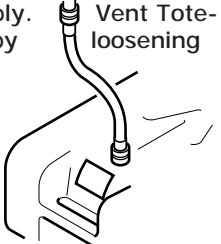
Cleaning: Flush tank thoroughly and dump.

Nettoyage: Vider complètement le réservoir et le purger.



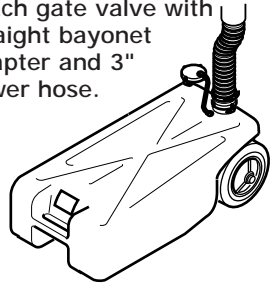
TOTE-ALONG OPERATING INSTRUCTIONS: 10, 15, 22 GALLON
 NOTICE D'UTILISATION DES RÉSERVOIRS PORTATIFS TOTE-ALONG DE 45.5, 68.2 ET 100 LITRES

Drain water hook-up:
 Connect Tote-Along to coach with filler hose assembly. Vent Tote-Along by loosening 3" cap.



Raccordement de purge d'eau: Raccorder le réservoir portatif Tote-Along à la remorque au moyen de l'ensemble de tube de remplissage et ventiler le réservoir en dévissant le capuchon de 7.6 cm.

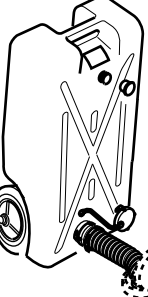
Holding tank hook-up:
 Connect Tote-Along to coach gate valve with straight bayonet adapter and 3" sewer hose.



Raccordement de la cuve de rétention: Raccorder réservoir portatif Tote-Along au robinet à vanne de remorque au moyen de ligne droite baïonnette adaptateur et égout tuyau 7.6 cm.

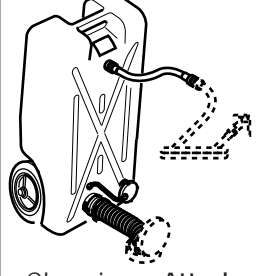
Emptying: Un-hook Tote-Along from coach. Pull to approved dump station. Vent Tote-Along by loosening 3/4" cap. Tip and dump.

Vidange: Dételer le réservoir portatif Tote-Along de la remorque et le tirer jusqu'à un poste de vidange approuvé. Ventiler le réservoir en dévissant le bouchon de 1.9 cm, puis l'incliner pour le vider.



Cleaning: Attach hose to filler hose assembly and flush tank thoroughly.

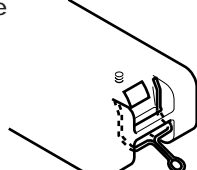
Nettoyage: Fixer le boyau à l'ensemble du tube de remplissage et purger complètement le réservoir.



ACCESSORY FOR 15 AND 22 GALLON TOW BRACKET
 ACCESSOIRE POUR RÉSERVOIRS PORTATIFS DE 68.2 ET 100 LITRES: PATTE DE REMORQUAGE

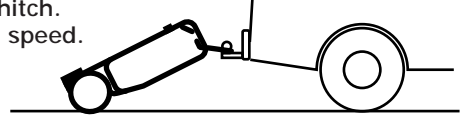
Put tow bracket in place on tank. Be sure tank caps are tight.

Installer la patte de remorquage sur le réservoir en s'assurant de bien visser les bouchons de ce dernier.



Put tow bracket loop over ball hitch. Do not tow faster than walking speed.

Mettre la boucle de la patte de remorquage sur la boule d'attache et remorquer le réservoir en évitant d'excéder la vitesse de marche.

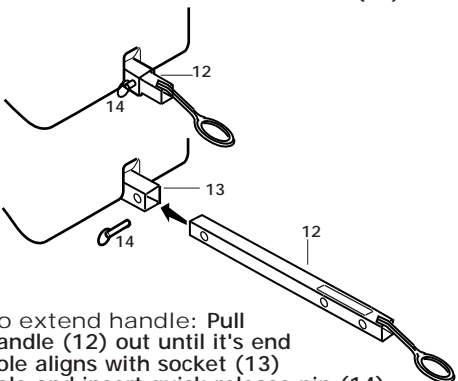


Note: Towing a Tote Tank in excess of walking speed can result in considerable damage to tank or wheels, damage of this nature is not covered under warranty. REMARQUE: Le remorquage d'un réservoir portatif au-delà d'une vitesse de marche peut causer des dommages considérables au réservoir et aux roues; ces dommages ne sont pas couverts par la garantie.

TOTE-ALONG OPERATING INSTRUCTION: 30 GALLON P/N 31342
 NOTICE D'UTILISATION DU RÉSERVOIR PORTATIF TOTE-ALONG DE 136.4 LITRES

To retract handle: Put handle (12) fully into socket (13) and secure with quick release pin (14).

Pour rentrer manche: Mettez manche (12) entièrement en prise (13) rapide et sécurisé libération broches (14).



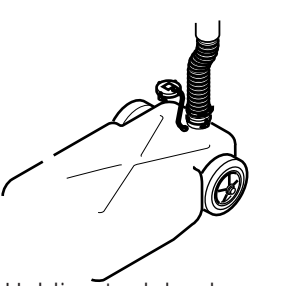
To extend handle: Pull handle (12) out until it's end hole aligns with socket (13) and insert quick release pin (14).

D'étendre manche: Pull poignée (12) jusqu'à la fin du trou correspond à socket (13) trou et insérer rapide broches (14).



Drain water hook-up: Connect Tote-Along to coach with filler hose assembly. Vent Tote-Along by loosening 3" cap.

Raccordement de purge d'eau: Raccorder le réservoir portatif Tote-Along à al remorque au moyen de l'ensemble de tube de remplissage et ventiler le réservoir en dévissant le capuchon de 7.6 cm.



Holding tank hook-up: Connect Tote-Along to coach gate valve with straight bayonet adaptor and 3" sewer hose.

Raccordement de la cuve de rétention: Raccorder le réservoir portatif Tote-Along au robinet à vanne de la remorque au moyen de l'adaptateur de baïonnette droite et du boyau de raccordement à l'égout de 7.6 cm.

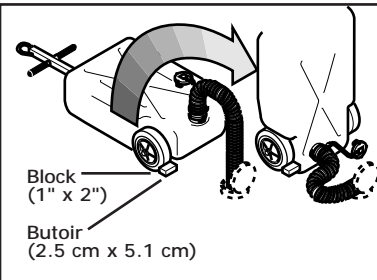


Tow tank: Put tow bracket loop over ball hitch. Do not tow faster than walking speed.

Réservoir portatif: Mettre la boucle de la patte de remorquage sur la boule d'attache et remorquer le réservoir en évitant d'excéder la vitesse de marche.

Note: Towing a Tote Tank in excess of walking speed can result in considerable damage to tank or wheels, damage of this nature is not covered under warranty.

Remarque: Le remorquage d'un réservoir portatif au-delà d'une vitesse de marche peut causer des dommages considérables au réservoir et aux roues; ces dommages ne sont pas couverts par la garantie.

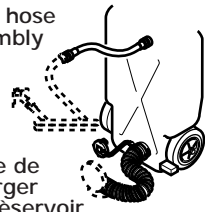


Vidange: Dêteler le réservoir portatif Tote-Along de la remorque et le tirer jusqu'à un poste de vidange approuvé. Ventiler le réservoir en dévissant le bouchon de 1.9 cm, puis raccorder le boyau et l'adaptateur au réservoir. Insérer le boyau dans la colonne montante du poste de vidange. Placer le butoir sous les roues pour les empêcher de rouler lorsque le réservoir est soulevé. Incliner ce dernier jusqu'à un angle de 90° pour le purger.

Emptying: Un-hook Tote-Along from coach. Pull to approved dump station. Vent Tote-Along by loosening 3/4" cap. Connect hose and adaptor to tank. Insert hose into riser of dump station. Chock wheels to stop from rolling when tank is raised. Raise tank to 90° to dump.

Cleaning: Attach hose to filler hose assembly and flush tank thoroughly.

Nettoyage: Fixer le boyau à l'ensemble du tube de remplissage et purger complètement le réservoir.



TOTE-ALONG OPERATING INSTRUCTIONS: 25 GALLON P/N 25895
 NOTICE D'UTILISATION DU RÉSERVOIR PORTATIF TOTE-ALONG DE 113.7 LITRES

OPERATION:

- Apply silicone spray or lube to valve seals to insure smooth operation.
- Tank can be pulled by hand or towed by vehicle to dump station. Use loop at end of tow handle over hitch ball to tow with vehicle.
- Clean tank thoroughly after each use.

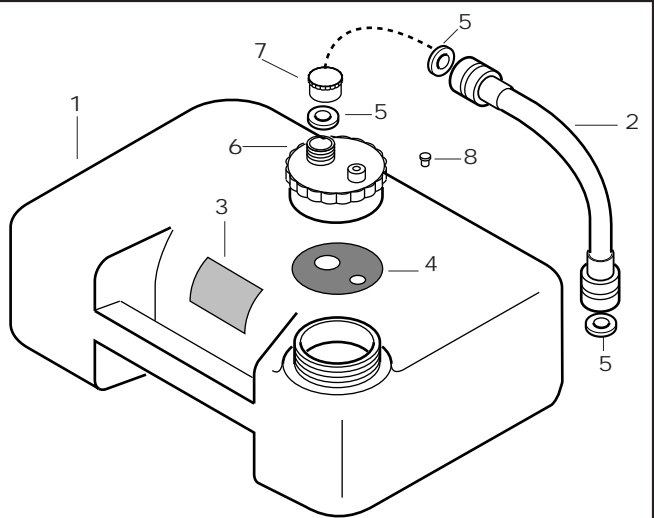
FONCTIONNEMENT:

- Vaporiser un agent d'étanchéité à base de silicone ou appliquer un lubrifiant sur les joints de scellement des soupapes afin d'assurer un bon fonctionnement.
- On peut tirer le réservoir manuellement ou le remorquer derrière une remorque jusqu'à un poste de vidange. Dans ce dernier cas, installer la boucle située à l'extrémité de l'anneau de remorquage sur la boule d'attache avant de procéder.
- Nettoyer le réservoir à fond après chaque utilisation.

TOTE-ALONG PARTS LIST: 5 GALLON P/N 10887
 LISTE DES PIÈCES POUR RÉSERVOIR PORTATIF TOTE-ALONG DE 22.7 LITRES

ITEM	PART NO.	REQ'D	DESCRIPTION
1	10888	1	TANK
2	15655	1	FILLER HOSE ASSEMBLY
3	17274	1	WARNING LABEL
4	11647	1	GASKET
5	10225	3	HOSE WASHER
6	11057	1	CAP (3")
7	11576	1	HOSE CAP (3/4")
8	10890	1	VENT CAP

ARTICLE	PIÈCE	NBRE REQUIS	DESCRIPTION
1	10888	1	RÉSERVOIR
2	15655	1	ENSEMBLE DE TUBE DE REMPLISSAGE
3	17274	1	ÉTIQUETTE D'AVERTISSEMENT
4	11647	1	GARNITURE
5	10225	3	RONDELLE BE BOYAU
6	11057	1	CAPUCHON (7.6 cm)
7	11576	1	BOUCHON DE BOYAU (1.9 cm)
8	10890	1	BOUCHON D'AÉRATION



TOTE-ALONG PARTS LIST: 10 GALLON P/N 10893

LISTE DES PIÈCES POUR RÉSERVOIR PORTATIF TOTE-ALONG DE 45.5 LITRES

ITEM	PART NO.	REQ'D	DESCRIPTION
1	10894	1	TANK 10 GALLON
2	10895	2	WHEEL (5.5")
3	10896	1	AXLE
4	80515	2	BUSHING
5	10225	3	HOSE WASHER
6	10898	2	PUSH NUT (3/8")
7	11576	1	HOSE CAP (3/4")
8	15655	1	FILLER HOSE ASSEMBLY
9	26060	1	ADAPTOR ASSEMBLY (3")
10	26048	1	CAP (3")
11	17274	1	WARNING LABEL
12	26097	1	STRAP (3")
13	26096	1	GASKET

ARTICLE PIÈCE	NBRE REQUIS	DESCRIPTION
1	10894	RÉSERVOIR DE 45.5 LITRES
2	10895	ROUE (13.97 cm)
3	10896	ESSIEU
4	80515	BAGUE DE RACCORDEMENT
5	10225	RONDELLE DE BOYAU
6	10898	ÉCROU POUSSOIR (.95 cm)
7	11576	BOUCHON DE BOYAU (1.9 cm)
8	15655	ENSEMBLE DE TUBE DE REMPLISSAGE
9	26060	ENSEMBLE ADAPTEUR (7.6 cm)
10	26048	CAPUCHON (7.6 cm)
11	17274	ÉTIQUETTE D'AVERTISSEMENT
12	26097	SANGLE (7.6 cm)
13	26096	JOINT D'ÉTANCHÉITÉ

TOTE-ALONG PARTS LIST: 16 GALLON P/N 28191

LISTE DES PIÈCES POUR RÉSERVOIR PORTATIF TOTE-ALONG DE 60.64 LITRES

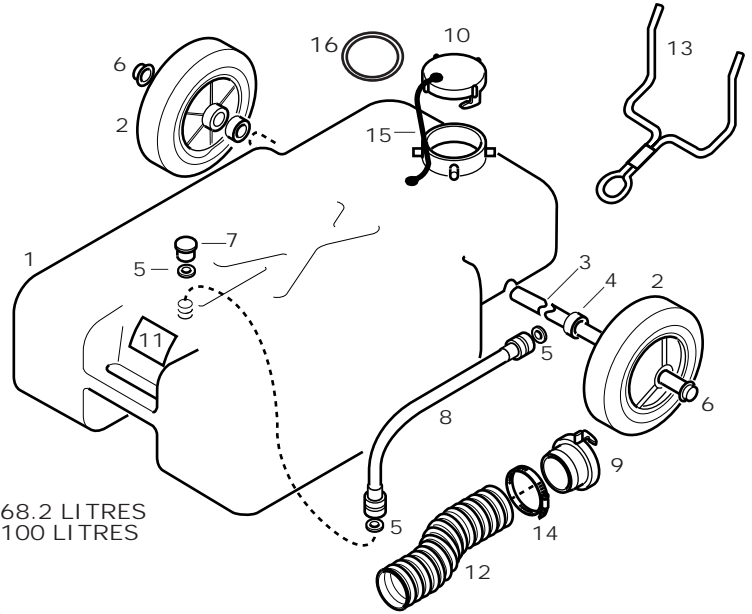
ITEM	PART NO.	REQ'D	DESCRIPTION	ARTICLE PIÈCE	NBRE REQUIS	DESCRIPTION	
1	26060	2	ADAPTOR ASSEMBLY (3")	21	600-0056	4	BOULON HEXAGONAL (1/4-20 X 1.57 cm)
2	25905	1	SPINDLE ASSEMBLY	22	600-0054	4	BOULON HEXAGONAL (1/4-20 X 5.08 cm)
3	25911	1	TOW BAR	23	615-0001	2	ÉCROU POUSSOIR (1.6 cm)
4	25910	1	AXLE SUPPORT	24	615-0002	2	ÉCROU POUSSOIR (1.3 cm)
5	600-0055	1	HEX BOLT (#10-32 X .38)	25	617-0020	2	BAGUE DE RACCORDEMENT
6	610-1021	1	HEX NUT (#10-32)	26	635-0014	4	JOINT TORIQUE
7	15655	1	FILLER HOSE ASSEMBLY	27	20725	2	ROUE, ARRIÈRE (25.4 cm)
8	10225	3	HOSE WASHER	28	610-0025	4	ÉCROU DE SEMELLE
9	10400	2	HOSE CLAMP	29	28357	1	ESSIEU ARRIÈRE
10	11576	1	HOSE CAP (3/4")	30	28289	1	RÉSERVOIR DE 60.5 LITRES
11	26048	2	CAP (3")	31	25923	1	SOUPAPE DE VIDANGE (7.6 cm)
12	25912	1	CAP PLUG #FP-205	32	26097	2	SANGLE (7.6 cm)
13	643-0007	1	QUICK RELEASE PIN	33	17274	1	ÉTIQUETTE D'AVERTISSEMENT
14	12316	1	SEWER HOSE (5')	34	30955	1	JAUG À FLOTTEUR
15	25914	1	FRONT AXLE	35	26096	2	JOINT D'ÉTANCHÉITÉ
16	25916	2	RETAINER PLATE DUMP VALVE				
17	25917	2	WHEEL (6")				
18	25918	1	SPINDLE BEARING				
19	25921	2	VALVE SEAL (3")				
20	25922	1	BAYONET AND FLANGE (3")				
21	600-0056	4	HEX HEAD BOLT (1/4-20 X .62)				
22	600-0054	4	HEX HEAD BOLT (1/4-20 X 2)				
23	615-0001	2	PUSH NUT 5/8"				
24	615-0002	2	PUSH NUT 1/2"				
25	617-0020	2	BUSHING				
26	635-0014	4	"O" RING				
27	20725	2	WHEEL, REAR (10")				
28	610-0025	4	FLANGE NUT				
29	28357	1	REAR AXLE				
30	28289	1	TANK 16 GALLON				
31	25923	1	WASTE VALVE (3")				
32	26097	2	STRAP (3")				
33	17274	1	WARNING LABEL				
34	30955	1	BOBBER GAUGE				
35	26096	2	GASKET				

ARTICLE PIÈCE	NBRE REQUIS	DESCRIPTION
1	26060	ENSEMBLE D'ADAPTEUR (7.6 cm)
2	25905	ENSEMBLE DE MANDRIN
3	25911	BARRE DE REMORQUAGE
4	25910	SUPPORT D'ESSIEU
5	600-0055	BOULON HEXAGONAL (#10-32 X .97 cm)
6	610-1021	ÉCROU HEXAGONAL (#10-32)
7	15655	ENSEMBLE DE TUBE DE REMPLISSAGE
8	10225	RONDELLE DE BOYAU
9	10400	BRIE DE SERRAGE DE BOYAU
10	11576	BOUCHON DE BOYAU NOIR (1.9 cm)
11	26048	CAPUCHON (7.6 cm)
12	25912	CAPUCHON PROTECTEUR #FP-205
13	643-0007	RAPIDE LIBÉRATION BROCHES
14	12316	ÉGOUT TUYAU (1.524 m)
15	25914	ESSIEU AVANT
16	25916	PLAQUE D'ARRÊT DE LA SOUPAPE DE VIDANGE
17	25917	ROUE (15.2 cm)
18	25918	ROULEMENT DU MANDRIN
19	25921	JOINT DE SCELLEMENT (7.6 cm)
20	25922	BAÏONNETTE ET SEMELLE (7.6 cm)

TOTE-ALONG PARTS LIST: 15 GALLON P/N 11747 AND 22 GALLON P/N 11104
 LISTE DES PIÈCES POUR RÉSERVOIR PORTATIF TOTE-ALONG DE 68.2 ET 100 LITRES

ITEM	PART NO.	REQ'D	DESCRIPTION
1	20744	1	TANK 15 GALLON
1	20734	1	TANK 22 GALLON
2	20686	2	WHEEL (8.77")
3	20743	1	AXLE 15 GALLON
3	20731	1	AXLE 22 GALLON
4	617-0020	2	BUSHING
5	10225	3	HOSE WASHER
6	615-0001	2	PUSH NUT (5/8")
7	11576	1	HOSE CAP (3/4")
8	15655	1	FILLER HOSE ASSEMBLY
9	26060	1	ADAPTOR ASSEMBLY (3")
10	26048	1	CAP (3")
11	17274	1	WARNING LABEL
12	12316	1	SEWER HOSE (5')
13	16362	1	TOW HANDLE
14	10400	1	HOSE CLAMP
15	26097	1	STRAP (3")
16	26096	1	GASKET

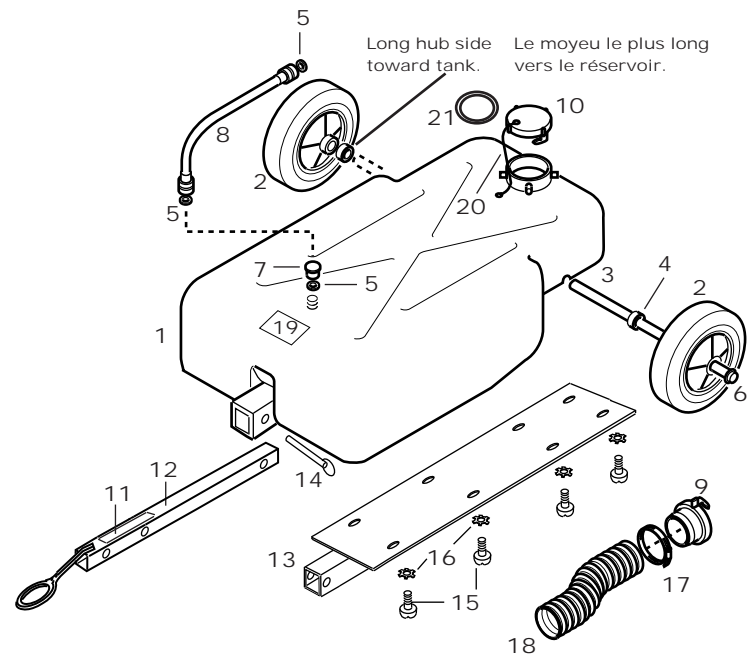
ARTICLE	PIÈCE	NBRE REQUIS	DESCRIPTION
1	20744	1	RÉSERVOIR DE 68.2 LITRES
1	20734	1	RÉSERVOIR DE 100 LITRES
2	20686	2	ROUE (22.28 cm)
3	20743	1	ESSIEU POUR RÉSERVOIR DE 68.2 LITRES
3	20731	1	ESSIEU POUR RÉSERVOIR DE 100 LITRES
4	617-0020	2	BAGUE DE RACCORDEMENT
5	10225	3	RONDELLE DE BOYAU
6	615-0001	2	ÉCROU POUSSOIR (1.6 cm)
7	11576	1	BOUCHON DE BOYAU (1.9 cm)
8	15655	1	ENSEMBLE DE TUBE DE REMPLISSAGE
9	26060	1	ENSEMBLE ADAPTEUR (7.6 cm)
10	26048	1	CAPUCHON (7.6 cm)
11	17274	1	ÉTIQUETTE D'AVERTISSEMENT
12	12316	1	ÉGOUT TUYAU (1.524 m)
13	16362	1	ANNEAU DE REMORQUAGE
14	10400	1	BRIDE DE SERRAGE DE BOYAU
15	26097	1	SANGLE (7.6 cm)
16	26096	1	JOINT D'ÉTANCHÉITÉ



TOTE-ALONG PARTS LIST: 30 GALLON P/N 31342
 LISTE DES PIÈCES POUR RÉSERVOIR PORTATIF TOTE-ALONG DE 136.4 LITRES

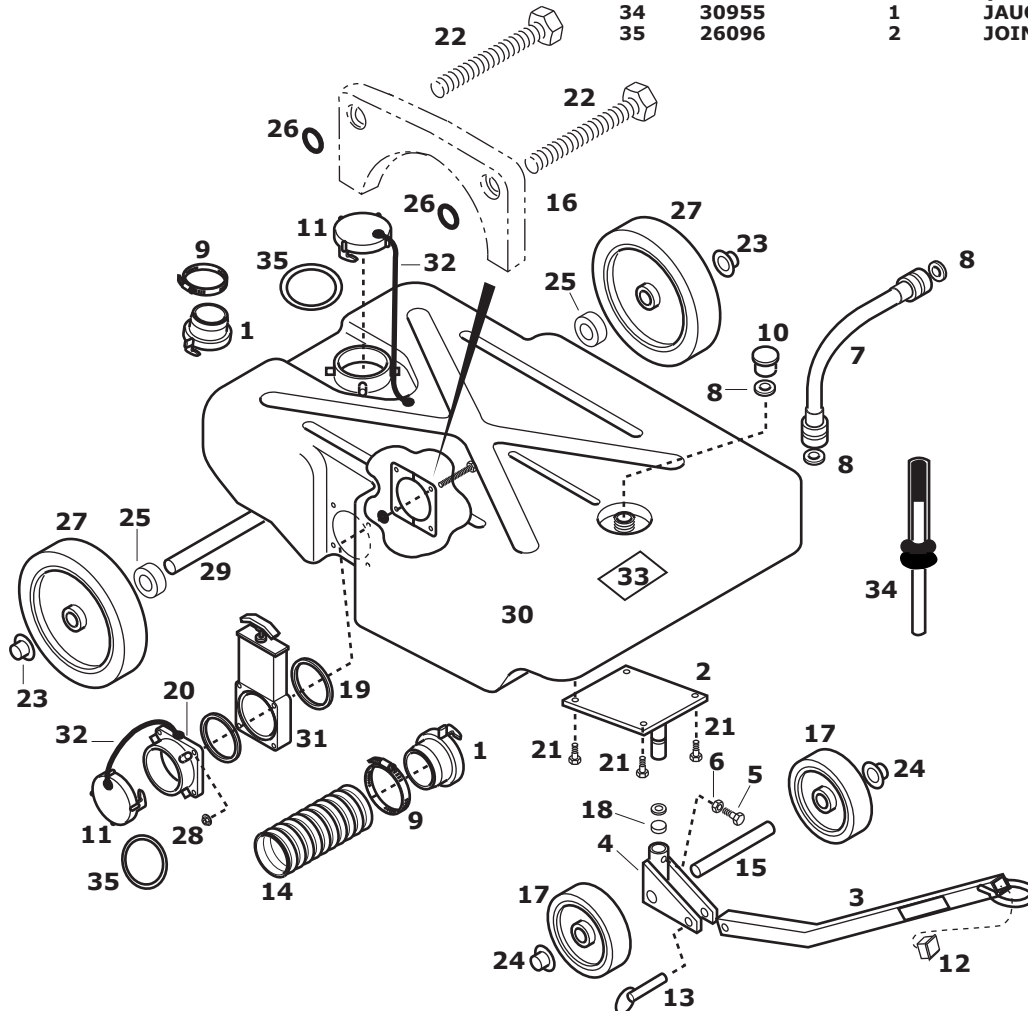
ITEM	PART NO.	REQ'D	DESCRIPTION
1	26799	1	TANK 30 GALLON
2	20725	2	WHEEL (10")
3	20676	1	AXLE
4	617-0020	2	BUSHING
5	10225	3	HOSE WASHER
6	615-0001	2	PUSH NUT (5/8")
7	11576	1	HOSE CAP (3/4")
8	15655	1	FILLER HOSE ASSEMBLY
9	26060	1	ADAPTOR ASSEMBLY (3")
10	26048	1	CAP (3")
11	25524	1	WARNING LABEL
12	31724	1	HANDLE
13	31724	1	SOCKET
14	643-0024	1	QUICK RELEASE PIN
15	602-0014	8	SCREW
16	619-0011	8	EXTERNAL LOCKWASHER
17	10400	1	HOSE CLAMP
18	12316	1	SEWER HOSE (5')
19	17274	1	WARNING LABEL
20	26097	1	STRAP (3")
21	26096	1	GASKET

ARTICLE	PIÈCE	NBRE REQUIS	DESCRIPTION
1	26799	1	RÉSERVOIR DE 136.4 LITRES
2	20725	2	ROUE (25.4 cm)
3	20676	1	ESSIEU
4	617-0020	2	BAGUE DE RACCORDEMENT
5	10225	3	RONDELLE DE BOYAU
6	615-0001	2	ÉCROU POUSSOIR (1.6 cm)
7	11576	1	BOUCHON DE BOYAU (1.9 cm)
8	15655	1	ENSEMBLE DE TUBE DE REMPLISSAGE
9	26060	1	ENSEMBLE ADAPTEUR (7.6 cm)
10	26048	1	CAPUCHON (7.6 cm)
11	25524	1	ÉTIQUETTE D'AVERTISSEMENT
12	31724	1	POIGNÉE
13	31724	1	DOUILLE
14	643-0024	1	RAPIDE LIBÉRATION BROCHES
15	602-0014	8	VIS
16	619-0011	8	EXTERNE ÉCLUSE RONDELLE
17	10400	1	BRIDE DE SERRAGE DE BOYAU
18	12316	1	ÉGOUT TUYAU (1.524 m)
19	17274	1	ÉTIQUETTE D'AVERTISSEMENT
20	26097	1	SANGEL (7.6 cm)
21	26096	1	JOINT D'ÉTANCHÉITÉ



TOTE-ALONG PARTS LIST: 25 GAL. P/N 25895, 32 GAL. P/N 27844 & 42 GALLON P/N 30844, TOTE-ALONG 4 WHEELERS
LISTE DES PIÈCES POUR RÉSERVOIR PORTATIF TOTE-ALONG DE 94.6, 121.3 AND 159 LITRES

ITEM	PART NO.	REQ'D	DESCRIPTION	ARTICLE	PIÈCE	NBRE REQUIS	DESCRIPTION
1	26060	2	ADAPTOR ASSEMBLY (3")	1	26060	2	ENSEMBLE D'ADAPTATEUR (7.6 cm)
2	25905	1	SPINDLE ASSEMBLY	2	25905	1	ENSEMBLE DE MANDRIN
3	25911	1	TOW BAR	3	25911	1	BARRE DE REMORQUAGE
4	25910	1	AXLE SUPPORT	4	25910	1	SUPPORT D'ESSIEU
5	600-0055	1	HEX BOLT (#10-32 X .38)	5	600-0055	1	BOULON HEXAGONAL (#10-32 X .97 cm)
6	610-1020	1	HEX NUT (#10-32)	6	610-1020	1	ÉCROU HEXAGONAL (#10-32)
7	15655	1	FILLER HOSE ASSEMBLY	7	15655	1	ENSEMBLE DE TUBE DE REMPLISSAGE
8	10225	3	HOSE WASHER	8	10225	3	RONDELLE DE BOYAU
9	10400	2	HOSE CLAMP	9	10400	2	BRIDE DE SERRAGE DE BOYAU
10	11576	1	HOSE CAP (3/4")	10	11576	1	BOUCHON DE BOYAU (1.9 cm)
11	26048	2	CAP (3")	11	26048	2	CAPUCHON (7.6 cm)
12	25912	1	CAPLUG (#FP-205)	12	25912	1	CAPUCHON PROTECTEUR (#FP-205)
13	643-0007	1	QUICK RELEASE PIN	13	643-0007	1	RAPIDE LIBÉRATION BROCHES
14	12316	1	SEWER HOSE (5')	14	12316	1	ÉGOUT TUYAU (1.524 m)
15	25914	1	FRONT AXLE (25 & 32 GALLON)	15	25914	1	ESSIEU AVANT (94.6 & 121.3 LITRES)
15	30915	1	FRONT AXLE (42 GALLON)	15	30915	1	ESSIEU AVANT (159 LITRES)
16	25916	2	RETAINER PLATE DUMP VALVE	16	25916	2	PLAQUE D'ARRÊT DE LA SOUPAPE
17	25917	2	WHEEL (6" 25 & 32 GALLON)	17	25917	2	DE VIDANGE
17	30914	2	WHEEL (6" 42 GALLON)	17	30914	2	ROUE (15.2 cm 94.6 & 121.3 LITRES)
18	25918	1	SPINDLE BEARING	18	25918	1	ROUE (15.2 cm 159 LITRES)
19	25921	2	VALVE SEAL (3")	19	25921	2	ROULEMENT DU MANDRIN
20	25922	1	BAYONET AND FLANGE (3")	20	25922	1	JOINT DE SCELLEMENT (7.6 cm)
21	600-0056	4	HEX HEAD BOLT (1/4-20 X .62)	21	600-0056	4	BAÏONNETTE ET SEMELLE (7.6 cm)
22	600-0054	4	HEX HEAD BOLT (1/4-20 X 2)	22	600-0054	4	BOULON HEXAGONAL (1/4-20 X 1.58 cm)
23	615-0001	2	PUSH NUT (5/8")	23	615-0001	2	BOULON HEXAGONAL (1/4-20 X 5.08 cm)
24	615-0002	2	PUSH NUT (1/2")	24	615-0002	2	ÉCROU POUSSOIR (1.6 cm)
25	617-0083	2	BUSHING	25	617-0083	2	ÉCROU POUSSOIR (1.3 cm)
26	635-0019	4	"O" RING	26	635-0019	4	BAGUE DE RACCORDEMENT
27	20725	2	WHEEL, REAR (10")	27	20725	2	JOINT TORIQUE
28	610-0025	4	FLANGE NUT	28	610-0025	4	ROUE ARRIÈRE (25.4 cm)
29	30913	1	REAR AXLE	29	30913	1	ÉCROU DE SEMELLE
30	25903	1	TANK 25 GALLON	30	25903	1	ESSIEU ARRIÈRE
30	27845	1	TANK 32 GALLON	30	27845	1	RÉSERVOIR DE 94.6 LITRES
30	30912	1	TANK 42 GALLON	30	30912	1	RÉSERVOIR DE 121.3 LITRES
31	25923	1	WASTE VALVE (3")	31	25923	1	RÉSERVOIR DE 159 LITRES
32	26097	1	STRAP (3")	32	26097	1	SOUPAPE DE VIDANGE (7.6 cm)
33	17274	1	WARNING LABEL (25 & 32 ONLY)	33	17274	1	SANGLE (7.6 cm)
34	30955	1	BOBBER GAUGE	34	30955	1	ÉTIQUETTE D'AVERTISSEMENT (SEULEMENT 94.6 & 121.3)
35	26096	2	GASKET	35	26096	2	JAUG À FLOTTEUR
							JOINT D'ÉTANCHÉITÉ

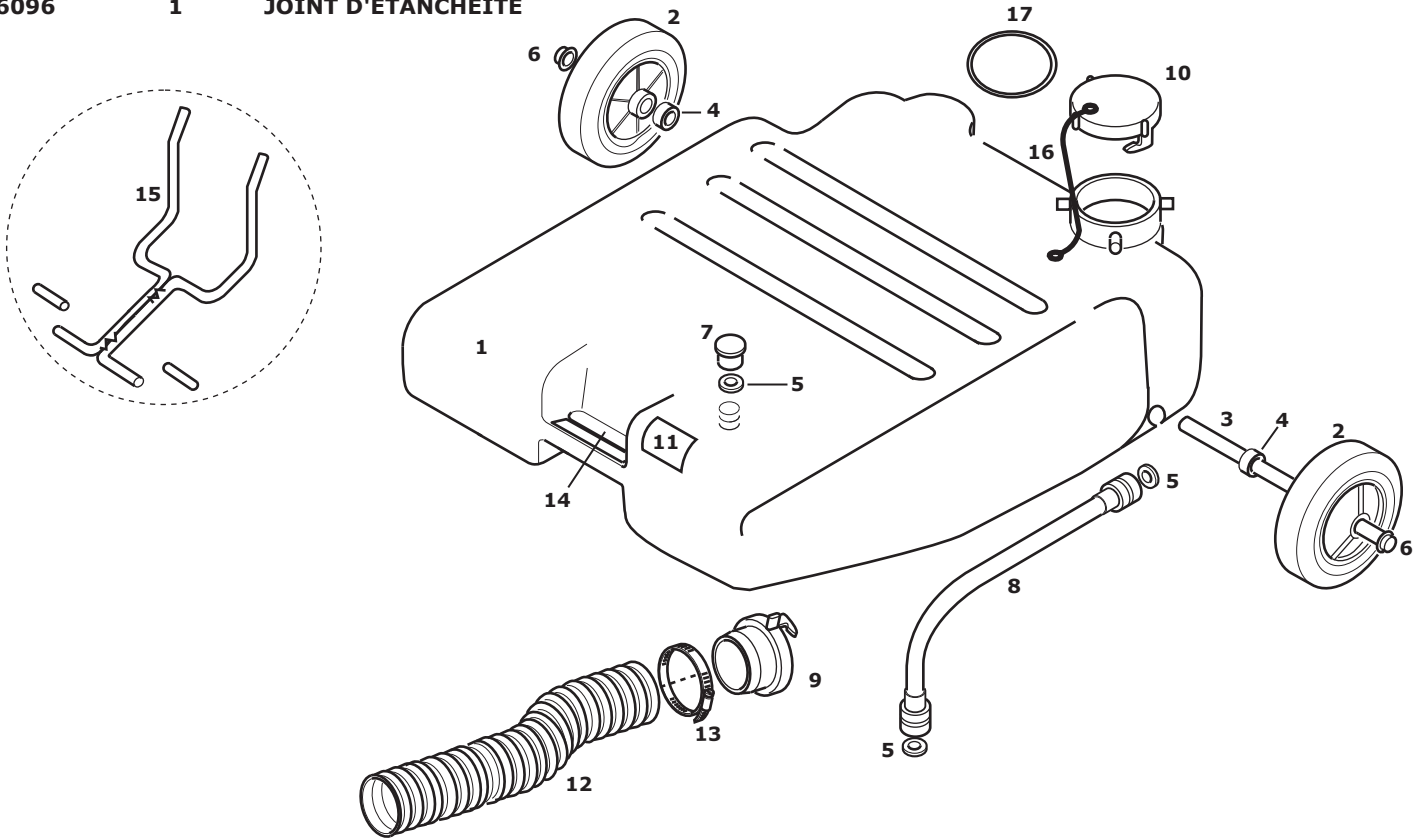


TOTE-ALONG LOW SILHOUETTE TENT CAMPER PARTS LIST: 15 GALLON P/N 28508

LISTE DES PIÈCES RÉSERVOIR PORTATIF SURBAISSÉ POUR CAMIONNETTE DE CAMPING 57 LITRES

ITEM	PART NO.	REQ'D	DESCRIPTION
1	28509	1	TANK 15 GALLON
2	10895	2	WHEEL (5.5")
3	26027	1	AXLE
4	80515	2	BUSHING
5	10225	3	HOSE WASHER
6	10898	2	PUSH NUT (3/8")
7	11576	1	HOSE CAP (3/4")
8	26076	1	FILLER HOSE ASSEMBLY
9	26060	1	STRAIGHT BAYONET ADAPTOR (3")
10	26048	1	CAP (3")
11	17274	1	WARNING LABEL
12	12316	1	SEWER HOSE (5')
13	10400	1	HOSE CLAMP
14	26069	1	WARNING LABEL
15	26057	1	EXTEND HANDLE
16	26097	1	STRAP (3")
17	26096	1	GASKET

ARTICLE	PIÈCE	NBRE REQUIS	DESCRIPTION
1	28509	1	RÉSERVOIR DE 57 LITRES
2	10895	2	ROUE (13.97 cm)
3	26027	1	ESSIEU
4	80515	2	BAGUE DE RACCORDEMENT
5	10225	3	RONDELLE DE BOYAU
6	10898	2	ÉCROU POUSSOIR (.95 cm)
7	11576	1	BOUCHON DE BOYAU (1.9 cm)
8	26076	1	ENSEMBLE DE TUBE DE REMPLISSAGE
9	26060	1	ADAPTATEUR DE BAÏONNETTE DROITE (7.6 cm)
10	26048	1	CHAPUCHON (7.6 cm)
11	17274	1	ÉTIQUETTE D'AVERTISSEMENT
12	12316	1	BOYAU DE RACCORDEMENT À L'ÉGOUT (1.524 m)
13	10400	1	BRIDE DE SERRAGE DE BOYAU
14	26069	1	ÉTIQUETTE D'AVERTISSEMENT
15	26057	1	POIGNÉE PROLONGEZ
16	26097	1	SANGLE (7.6 cm)
17	26096	1	JOINT D'ÉTANCHÉITÉ



NOTE: Towing a Tote Tank in excess of walking speed can result in considerable damage to tank or wheels, damage of this nature is not covered under warranty. When transporting your empty Tote Tank in the optional Travel-Tote Bracket or strapped to your ladder or roof railing, be sure to remove the 3/4" hose cap (P/N 11576) so that pressure does not build up from the sun's heat. This will keep tank from expanding, which can force caps, wheels and axle off tank.

REMARQUE: Le remorquage d'un réservoir portatif au-delà d'une vitesse de marche peut causer des dommages considérables au réservoir et aux roues; ces dommages ne sont pas couverts par la garantie.