

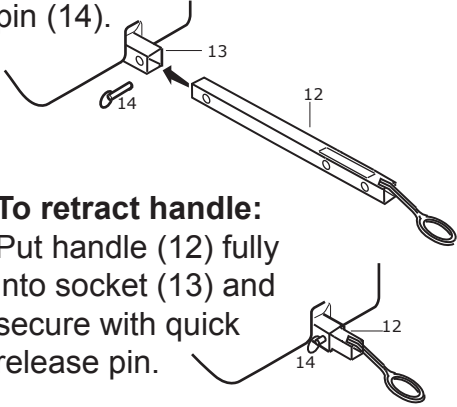
TOTE-ALONG OWNER'S INSTRUCTIONS

30 GALLON - P/N 31342

Assembly/Operating Instructions:

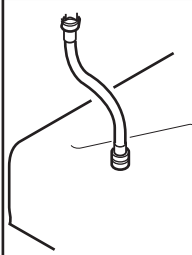
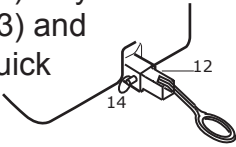
To extend handle:

Pull handle (12) out until it's end hole aligns with socket (13) hole and insert quick release pin (14).



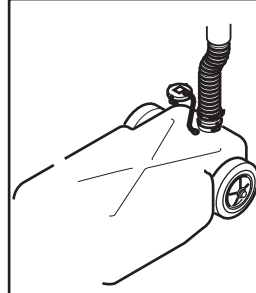
To retract handle:

Put handle (12) fully into socket (13) and secure with quick release pin.



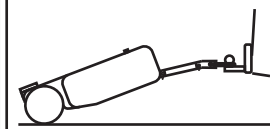
Drain water hook-up:

Connect Tote-Along to coach with filler hose assembly. Vent Tote-Along by loosening 3" cap.



Holding tank hook-up:

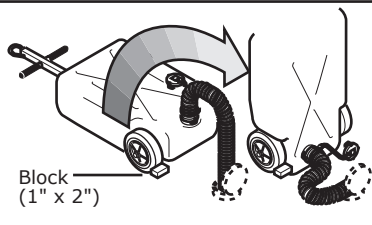
Connect Tote-Along to coach gate valve with straight bayonet adaptor and 3" sewer hose.



Towing tank:

Put tow bracket loop over ball hitch. Do not tow faster than walking speed.

NOTE: Towing a Tote-Along in excess of walking speed can result in considerable damage to tank or wheels. Damage of this nature is NOT covered under warranty.

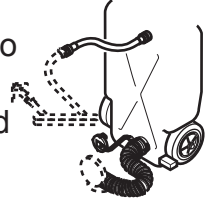


Emptying:

Un-hook Tote-Along from coach. Pull to approved dump station. Vent Tote-Along by loosening 3/4" cap. Connect hose and adaptor to tank. Insert hose into riser of dump station. Raise tank to 90° to dump.

Cleaning:

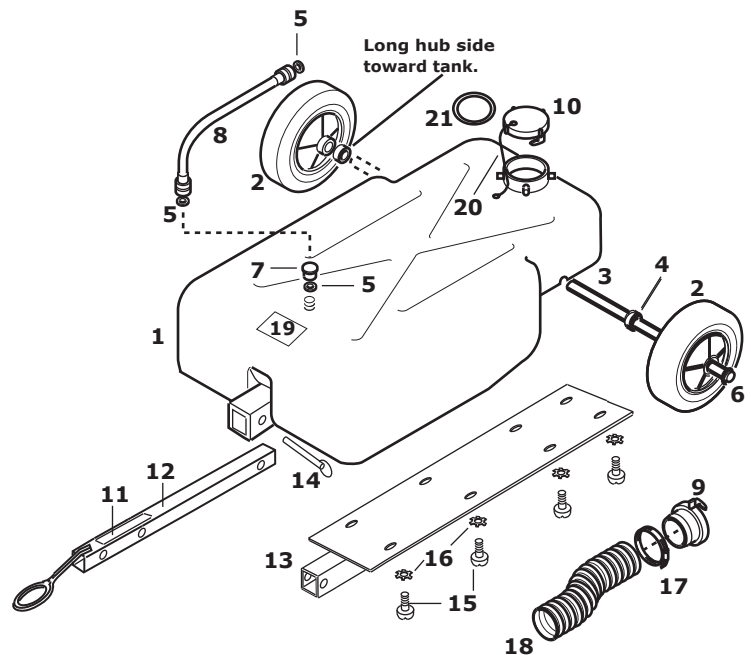
Attach hose to filler hose assembly and flush tank thoroughly.



HELPFUL TIPS: THE SEWER HOSE HAS TO FIT SNUGLY TO PREVENT LEAKAGE. THE EASIEST WAY TO GET SEWER HOSE TO FIT ONTO ADAPTOR IS TO HEAT IT (EX. BLOW DRYER). IT WILL EXPAND SO YOU CAN EASILY THREAD IT ONTO ADAPTOR. SECURE WITH HOSE CLAMP. ANOTHER OPTION IS TO HAVE PATIENCE AND HOLD A COUPLE OF THE THREADS ON ONE SIDE, WHILE TRYING TO GET THE THREADS ALL THE WAY AROUND THE ADAPTOR--IT CAN BE DONE (I TRIED IT AND I AM NOT A PATIENT PERSON).

Parts List:

ITEM	PART NO.	REQ'D	DESCRIPTION
1	26799	1	TANK 30 GALLON
2	20725	2	WHEEL (10")
3	20676	1	AXLE
4	617-0020	2	BUSHING
5	10225	3	HOSE WASHER
6	615-0001	2	PUSH NUT (5/8")
7	11576	1	HOSE CAP (3/4")
8	15655	1	FILLER HOSE ASSEMBLY
9	26060	1	ADAPTOR ASSEMBLY (3")
10	26048	1	CAP (3")
11	25524	1	WARNING LABEL
12	31724	1	HANDLE
13	31724	1	SOCKET
14	643-0024	1	QUICK RELEASE PIN
15	602-0014	8	SCREW
16	619-0011	8	EXTERNAL LOCK WASHER
17	10400	1	HOSE CLAMP
18	12316	1	SEWER HOSE (5')
19	17274	1	WARNING LABEL
20	26097	1	STRAP (3")
21	26096	1	GASKET

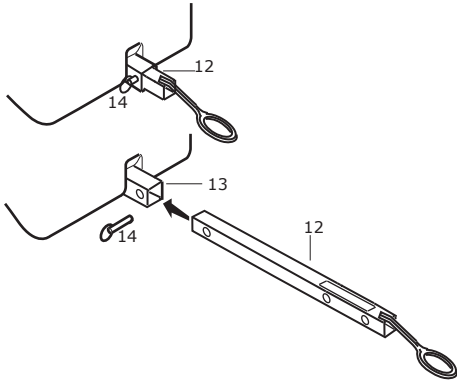


Barker Manufacturing Company
1125 Watkins Road / PO Box 460
Battle Creek, MI 49016

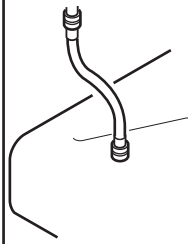
Phone 269-965-2371 • Fax 269-965-2389 • www.barkermfg.com
E-Mail: service@barkermfg.com or sales@barkermfg.com

NOTICE D'UTILISATION DU RÉSERVOIR PORTATIF TOTE-ALONG DE 136.4 LITRES

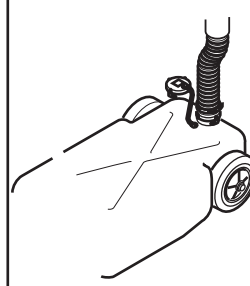
Pour rentrer manche: Mettez manche (12) entièrement en prise (13) rapide et sécurisé libération broches (14).



D'étendre manche: Pull poignée (12) jusqu'à la fin du trou correspond à socket (13) trou et insérer rapide broches (14).

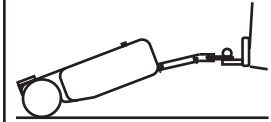


Raccordement de purge d'eau: Raccorder le réservoir portatif Tote-Along à la remorque au moyen de l'ensemble de tube de remplissage et ventiler le réservoir en dévissant le capuchon de 7.6 cm.



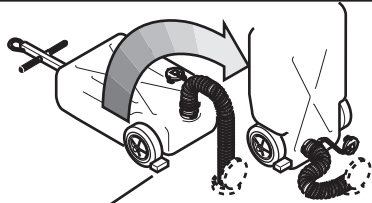
Raccordement de la cuve de rétention:

Raccorder le réservoir portatif Tote-Along au robinet à vanne de la remorque au moyen de l'adaptateur de baïonnette droite et du boyau de raccordement à l'égout de 7.6 cm.



Réservoir portatif: Mettre la boucle de la patte de remorquage sur la boule d'attache et remorquer le réservoir en évitant d'excéder la vitesse de marche.

Remarque: Le remorquage d'un réservoir portatif au-delà d'une vitesse de marche peut causer des dommages considérables au réservoir et aux roues; ces dommages ne sont pas couverts par la garantie.



Butoir (2.5 cm x 5.1 cm)

Vidange: Détéler le réservoir portatif Tote-Along de la remorque et le tirer jusqu'à un poste de vidange approuvé. Ventiler le réservoir en dévissant le bouchon de 1.9 cm, puis raccorder le boyau et l'adaptateur au réservoir. Insérer le boyau dans la colonne montante du poste de vidange. Placer le butoir sous les roues pour les empêcher de rouler lorsque le réservoir est soulevé. Incliner ce dernier jusqu'à un angle de 90° pour le purger.



Nettoyage:

Fixer le boyau à l'ensemble du tube de remplissage et purger complètement le réservoir.

LISTE DES PIÈCES POUR RÉSERVOIR PORTATIF TOTE-ALONG DE 136.4 LITRES

ARTICLE	PIÈCE	NBRE REQUIS	DESCRIPTION
1	26799	1	RÉSERVOIR DE 136.4 LITRES
2	20725	2	ROUE (25.4 cm)
3	20676	1	ESSIEU
4	617-0020	2	BAGUE DE RACCORDEMENT
5	10225	3	RONDELLE DE BOYAU
6	615-0001	2	ÉCROU POUSSOIR (1.6 cm)
7	11576	1	BOUCHON DE BOYAU (1.9 cm)
8	15655	1	ENSEMBLE DE TUBE DE REMPLISSAGE
9	26060	1	ENSEMBLE ADAPTEUR (7.6 cm)
10	26048	1	ÇAPUCHON (7.6 cm)
11	25524	1	ÉTIQUETTE D'AVERTISSEMENT
12	31724	1	POIGNÉE
13	31724	1	DOUILLE
14	643-0024	1	RAPIDE LIBÉRATION BROCHES
15	602-0014	8	VIS
16	619-0011	8	EXTERNE ÉCLUSE RONDELLE
17	10400	1	BRIDE DE SERRAGE DE BOYAU
18	12316	1	ÉGOUT TUYAU (1.524 m)
19	17274	1	ÉTIQUETTE D'AVERTISSEMENT
20	26097	1	SANGEL (7.6 cm)
21	26096	1	JOINT D'ÉTANCHÉITÉ

