

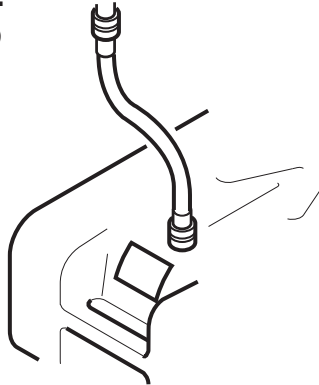
# TOTE-ALONG OWNER'S INSTRUCTIONS

## 15 GALLON (Low Silhouette Tent Camper) - P/N 28508

### Assembly/Operating Instructions:

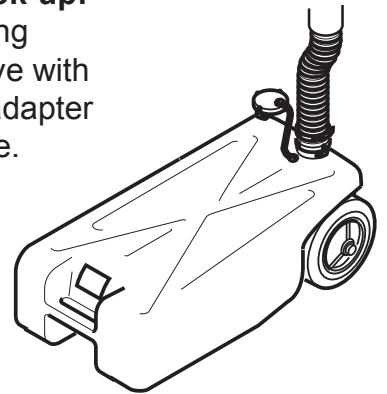
#### Drain water hook-up:

Connect Tote-Along to coach with filler hose assembly. Vent Tote-Along by loosening 3" cap.

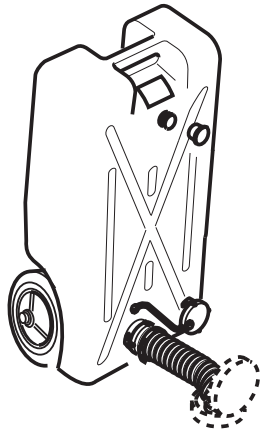


#### Holding tank hook-up:

Connect Tote-Along to coach gate valve with straight bayonet adaptor and 3" sewer hose.

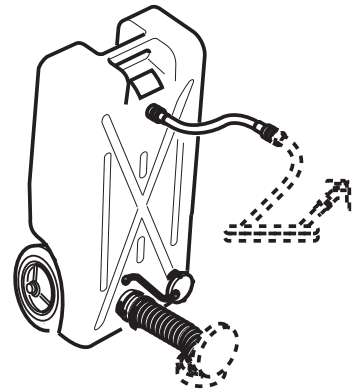


**Emptying:** Un-hook Tote-Along from coach. Pull to approved dump station. Vent Tote-Along by loosening 3/4" cap. Tip and dump.



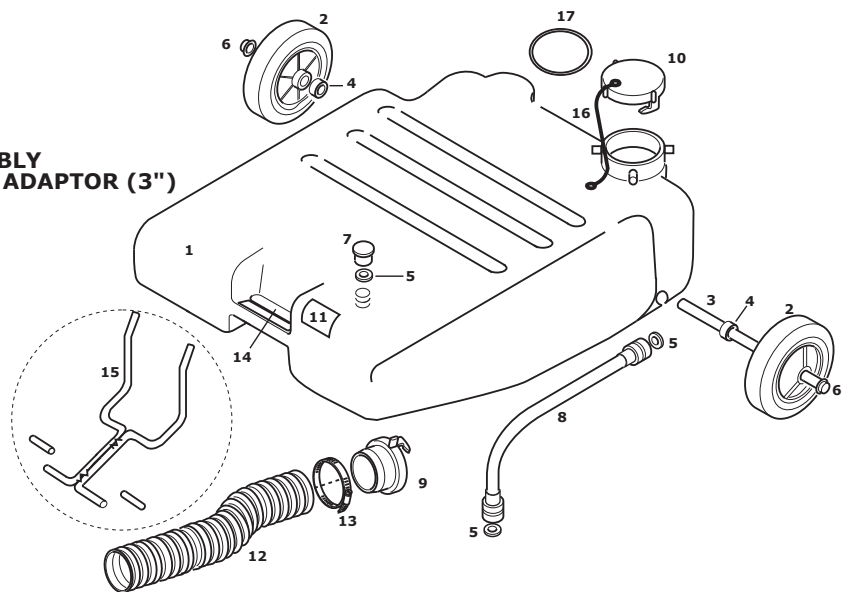
#### Cleaning:

Attach hose to filler hose assembly and flush tank thoroughly.



### Parts List:

ITEM	PART NO.	REQ'D	DESCRIPTION
1	28509	1	TANK 15 GALLON
2	10895	2	WHEEL (5.5")
3	26027	1	AXLE
4	80515	2	BUSHING
5	10225	3	HOSE WASHER
6	10898	2	PUSH NUT (3/8")
7	11576	1	HOSE CAP (3/4")
8	26076	1	FILLER HOSE ASSEMBLY
9	26060	1	STRAIGHT BAYONET ADAPTOR (3")
10	26048	1	CAP (3")
11	17274	1	WARNING LABEL
12	12316	1	SEWER HOSE (5')
13	10400	1	HOSE CLAMP
14	26069	1	WARNING LABEL
15	26057	1	EXTEND HANDLE
16	26097	1	STRAP (3")
17	26096	1	GASKET



**barker**

Barker Manufacturing Company  
1125 Watkins Road / PO Box 460  
Battle Creek, MI 49016

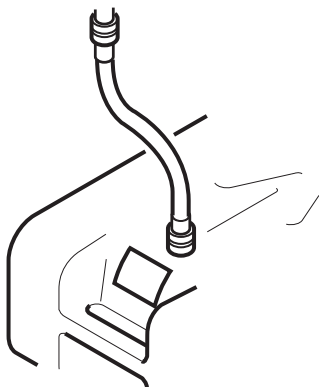
Phone 269-965-2371 • Fax 269-965-2389 • www.barkermfg.com  
E-Mail: service@barkermfg.com or sales@barkermfg.com

PAGE 1 of 1

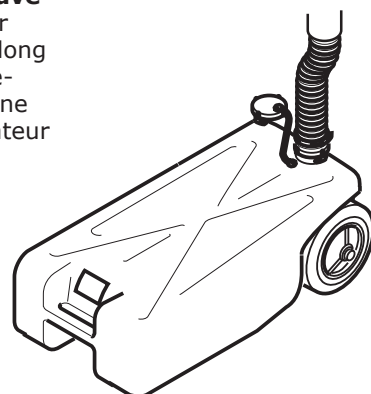
PAGE: ALL	DATE: 29 FEB 12	FORM #: 26594
REVISION LETTER: ECN#: H	APPROVED: 14513	

# NOTICE D'UTILISATION DU RÉSERVOIR PORTATIF TOTE-ALONG DE CAMPING 57 LITRES

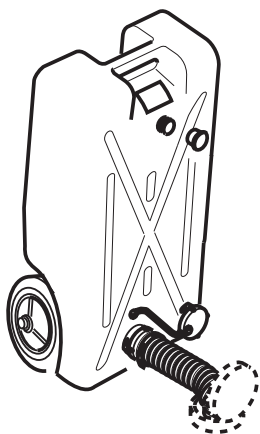
**Raccordement de purge d'eau:** Raccorder le réservoir portatif Tote-Along à la remorque au moyen de l'ensemble de tube de remplissage et ventiler le réservoir en dévissant le capuchon de 7.6 cm.



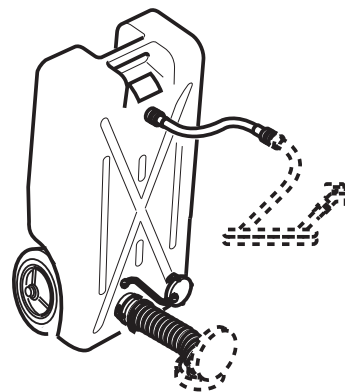
**Raccordement de la cuve de rétention:** Raccorder réservoir portatif Tote-Along au robinet à vanne de remorque au moyen de ligne droite baïonnette adaptateur et égout tuyau 7.6 cm.



**Vidange:** Deteler le réservoir portatif Tote-Along de la remorque et le tirer jusqu' à un poste de vidange approuvé. Ventiler le réservoir en dévissant le bouchon de 1.9 cm, puis l'incliner pour le vider.



**Nettoyage:** Fixer le boyau à l'ensemble du tube de remplissage et purger complètement le réservoir.



## Liste des pièces:

ARTICLE	PIÈCE	NBRE REQUIS	DESCRIPTION
1	28509	1	RÉSERVOIR DE 57 LITRES
2	10895	2	ROUE (13.97 cm)
3	26027	1	ESSIEU
4	80515	2	BAGUE DE RACCORDEMENT
5	10225	3	RONDELLE DE BOYAU
6	10898	2	ÉCROU POUSSOIR (.95 cm)
7	11576	1	BOUCHON DE BOYAU (1.9 cm)
8	26076	1	ENSEMBLE DE TUBE DE REMPLISSAGE
9	26060	1	ADAPTATEUR DE BAÏONNETTE DROITE (7.6 cm)
10	26048	1	ÇAPOUCHON (7.6 cm)
11	17274	1	ÉTIQUETTE D'AVERTISSEMENT
12	12316	1	BOYAU DE RACCORDEMENT À L'ÉGOUT (1.524 m)
13	10400	1	BRIDE DE SERRAGE DE BOYAU
14	26069	1	ÉTIQUETTE D'AVERTISSEMENT
15	26057	1	POIGNÉE PROLONGEZ
16	26097	1	SANGLE (7.6 cm)
17	26096	1	JOINT D'ÉTANCHÉITÉ

